

Line-up コイン・ボタン電池ホルダー

コイン・ボタン電池ホルダー選定表

■カッコ内はカタログ掲載ページです。

電池規格	電池規格			ホルダー タイプ		
	名称	φ径	高さ	電圧	基板取付ピンタイプ	面実装 (SMT) タイプ
ML621 二酸化マンガンリチウム電池 SR621 酸化銀電池	6.8	2.15	ML621=3V SR621=1.5V		 PB621 (P12-9) BK-879 (P12-15)	
LR44 アルカリボタン電池 SR44 酸化銀電池	11.6	5.4	1.5V	 PD23 (P12-9) BK-5091 (P12-15) HU357 (P12-7~8)	 SMTU357 (P12-3~4)	
CR1220 リチウムコイン電池	12.5	2.0	3V	 HU1220 (P12-7~8) BK-890 (P12-15~16)	 SMTU1220 (P12-3~5) SMTU1220-G (P12-3~5) 新 SMTM1225 (P12-15・17)	
CR1225 リチウムコイン電池	12.5	2.5	3V	 HU1225 (P12-7~8) BK-890 (P12-15~16)	 SMTU1225 (P12-3~5) 新 SMTM1225 (P12-15・17)	
CR1632 リチウムコイン電池	16.0	3.2	3V	 HU1632 (P12-7~8) BK-869 (P12-15~16)	 SMTU1632 (P12-3~4) SMTU1632-G (P12-3~5) SMTM1632 (P12-15~17)	
CR2016 リチウムコイン電池×1 (BK-5067) CR2016 リチウムコイン電池×2 (SMTU2-2016)	20.0	1.6	3V BK-5067 3V×2=6V SMTU2-2016		 BK-5067 (P12-15~16) SMTU2-2016 (P12-3~4)	
CR2032 リチウムコイン電池	20.0	3.2	3V	 BCR20H4/5 (P12-11) BA2032 (P12-10) HU2032 (P12-7~8) BK-888 (P12-15~16)	 SMTU2032 (P12-3~5) SMTU2032-1-G (P12-3~5) BA2032SM (P12-10) CH7410-2032LF (P12-13) SMTM2032 (P12-15~17)	 BCR20V4 (P12-11) CH74-2032LF (P12-12) CR2032用端子 BK-2032M (P12-18) CST-2032P.M (P12-14)
CR2430 リチウムコイン電池	24.5	3.0	3V	 HU2430 (P12-7~8)	 SMTU2430 (P12-3~5)	
CR2450 リチウムコイン電池	24.5	5.0	3V	 HU2450 (P12-7~8) BH-50N (P12-12)	 SMTU2450 (P12-3~5)	 BV-50N (P12-12)
CR2477 リチウムコイン電池	24.5	7.7	3V	 新 HU2477 (P12-7~8)	 新 SMTU2477 (P12-3~5)	

電池ホルダー / 電池ボックス

型番目次 / Photo INDEX

プラスチック ケース

キャリング ケース

防水・防塵 樹脂ボックス

防水・防塵 アルミ / ステンレス ボックス

端子ボックス / 防水コネクタ / ケーブル グランド

アルミ フレーム / ヒートシンク ケース

アルミサッシ ケース

メタル ケース

フリーサイズ ケース / フリーサイズ パネル

ラックケース / サブラック

棚板 / ラックパネル

電池ホルダー / 電池ボックス

アクセサリ / 機構部品

カスタム製品

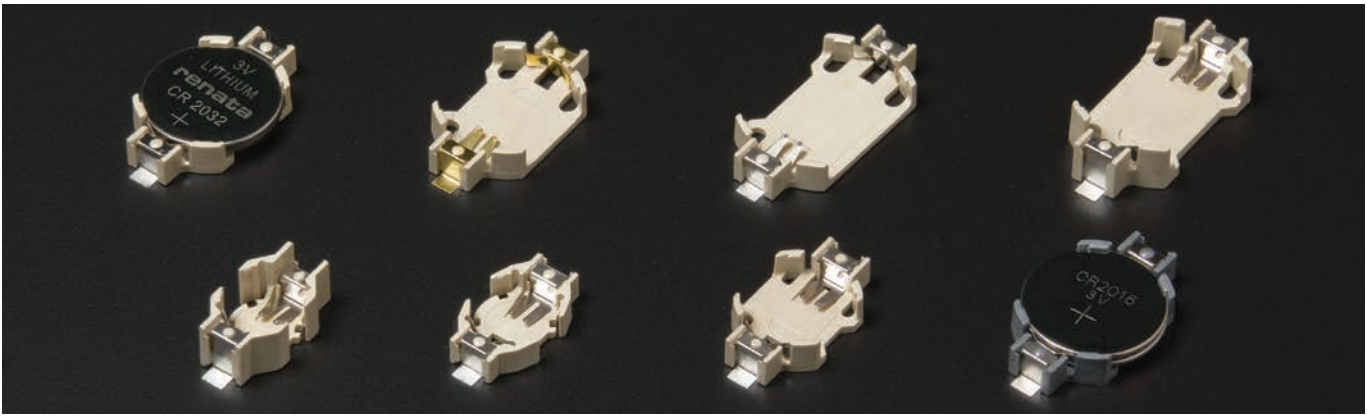
技術資料 / 各種ご案内



12 SMTU SERIES

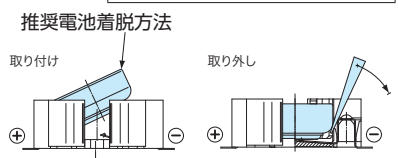
コイン / ボタン電池ホルダー

電池ホルダー / 電池ボックス



- LR44、CR1220～CR2477まで9サイズが選択できるコイン電池ホルダーシリーズです。
- 端子は表面実装（SMT）構造です。コンパクト設計なので基板の省スペース化が出来ます。
- 耐熱温度が高いガラス入りLCP樹脂製ですので鉛フリーはんだのリフローに対応できます。
- 量産使用時は自動実装機に対応できるキャリアテーピング梱包（TRタイプ）が便利です。
- SMTU1220-G・SMTU1632-G・SMTU2032-1-Gは金メッキ仕様です。

テクニカルデータ	
使用温度範囲：-40℃～+100℃	



型番目次 / Photo INDEX

プラスチック ケース

構成内容

ホルダー材質	ホルダー色	端子材質	端子表面処理
ガラス入りLCP (UL94V-0)	アイボリー (SMTU2-2016のみグレー)	SUS301	電池接触部：ニッケルメッキ / はんだ接触部：スズメッキ 金メッキ / 下地ニッケルメッキ (SMTU1220-G・1632-G・2032-1-G)

キャリング ケース

型番・標準価格

型番	適用電池	端子構造	自重 (g)	入数	標準価格
SMTU357	LR44/SR44	表面実装×2	0.9	1 / 袋	230
SMTU1220	CR1220	表面実装×2	0.8	1 / 袋	190
SMTU1220-G	CR1220	表面実装×2	0.8	1 / 袋	200
SMTU1225	CR1225	表面実装×2	0.7	1 / 袋	190
SMTU1632	CR1632	表面実装×2	0.8	1 / 袋	140
SMTU1632-G	CR1632	表面実装×2	0.8	1 / 袋	190
SMTU2-2016	CR2016×2 ※注1	表面実装×2	1.0	1 / 袋	190
SMTU2032	CR2032	表面実装×2	1.0	1 / 袋	140
SMTU2032-1-G	CR2032	表面実装×2	1.0	1 / 袋	160
SMTU2430	CR2430	表面実装×2	1.0	1 / 袋	190
SMTU2450	CR2450 ※注2	表面実装×2	1.5	1 / 袋	170
NEW SMTU2477	CR2477 ※注3	表面実装×2	1.7	1 / 袋	300
SMTU357-T	LR44/SR44	表面実装×2	—	50 / トレイ	9,790
SMTU1220-TR	CR1220	表面実装×2	—	750 / キャリアテーピング	▲123,910
SMTU1220-G-TR	CR1220	表面実装×2	—	750 / キャリアテーピング	▲135,980
SMTU1225-TR	CR1225	表面実装×2	—	750 / キャリアテーピング	▲107,620
SMTU1632-T	CR1632	表面実装×2	—	50 / トレイ	6,050
SMTU1632-G-TR	CR1632	表面実装×2	—	520 / キャリアテーピング	▲ 88,120
SMTU2032-TR	CR2032	表面実装×2	—	485 / キャリアテーピング	54,960
SMTU2032-1-G-TR	CR2032	表面実装×2	—	485 / キャリアテーピング	▲ 59,600
SMTU2430-TR	CR2430	表面実装×2	—	490 / キャリアテーピング	▲ 72,520
SMTU2450-TR	CR2450 ※注2	表面実装×2	—	350 / キャリアテーピング	▲ 47,990
NEW SMTU2477-TR	CR2477 ※注3	表面実装×2	—	250 / キャリアテーピング	60,250

防水・防塵樹脂ボックス

防水・防塵アルミ/ステンレスボックス

端子ボックス/防水コネクタ/ケーブルグランド

アルミフレーム/ヒートシンクケース

アルミサッシケース

メタルケース

フリーサイズケース/フリーサイズパネル

ラックケース/サブラック

棚板/ラックパネル

電池ホルダー/電池ボックス

※注1・注2 SMTU2-2016、SMTU2450には対応できない電池がございます。下記対応表をご参照の上、電池の選択をお願い致します。 ▲は値上げした製品です。
 対応表に記載の無い電池をご利用いただく場合は、必ず電池との勘合、通電の確認をした上でご利用下さい。
 ※注3 SMTU2477は、renata製電池のみ使用可能です。

注1. SMTU2-2016 電池対応表

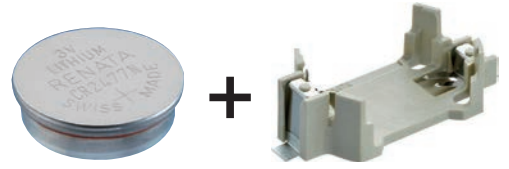
メーカー名 (品名)	対応可否
FDK (CR2016C)	○
maxell (CR2016 1BS)	○
MITSUBISHI (CR2016)	○
Panasonic (CR2016)	×
renata (CR2016 MFR)	○
SONY (CR2016-ECO)	○
TOSHIBA (CR2016EC)	○

注2. SMTU2450 電池対応表

メーカー(品名)	対応可否
FDK (CR2450C)	○
maxell (CR2450)	○
maxell (CR2450HR)	×
maxell(CR2450HR-Ex)	×
MITSUBISHI (CR2450B)	○
Panasonic (CR2450)	×
renata (CR2450N)	○
SANYO (CR2450-1BP)	○
SONY (CR2450B-ECO)	○

注3. SMTU2477 は、renata 製電池のみ使用可能です。

SMTU2477 は renata 製電池 (CR2477N) 専用形状となっております。renata 製電池 (CR2477N) は P12-6 に掲載しております。



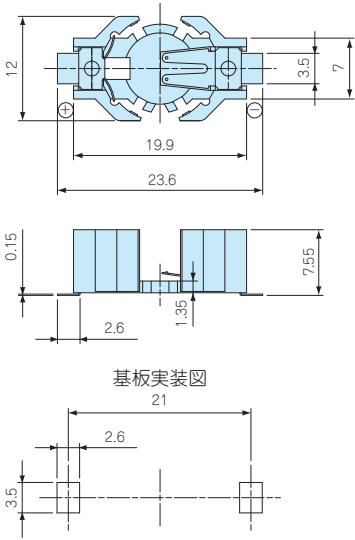
対応×理由：電池の厚みが [○] の電池よりも薄い為

対応×理由：電池の形状がホルダーと合わない為

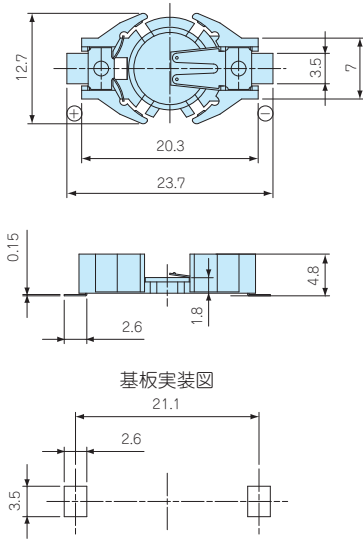
外觀寸法図

■製品のCADデータはホームページよりダウンロード可能です。

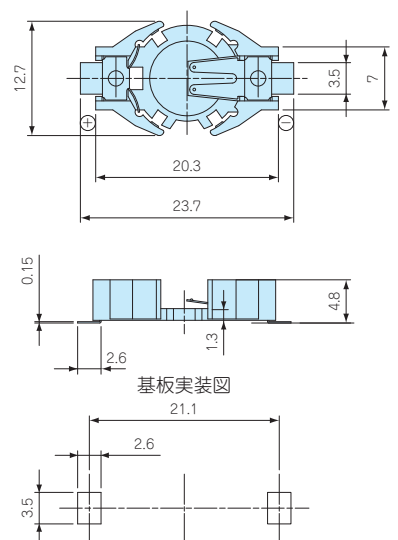
SMTU357



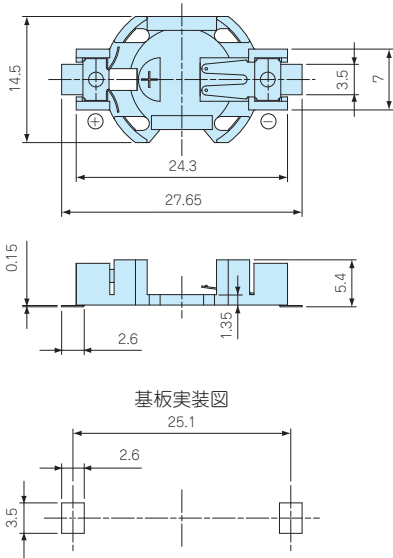
SMTU1220 / 1220-G



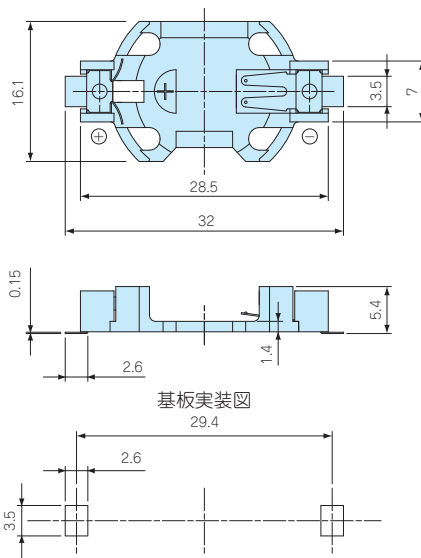
SMTU1225



SMTU1632 / 1632-G

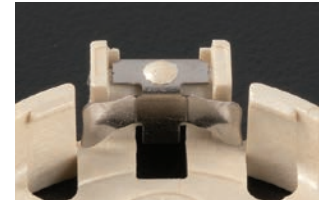


SMTU2032 / 2032-1-G / 2-2016

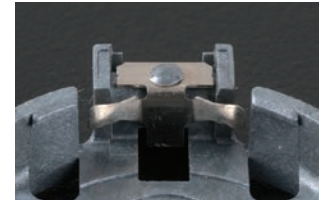


■ SMTU2032とSMTU2-2016の外形寸法は同じですが、+端子の構造と樹脂部の色が異なります。下記写真をご参照下さい。

SMTU2032



SMTU2-2016



型番目次 / Photo INDEX

プラスチック ケース

キャリング ケース

防水・防塵 樹脂ボックス

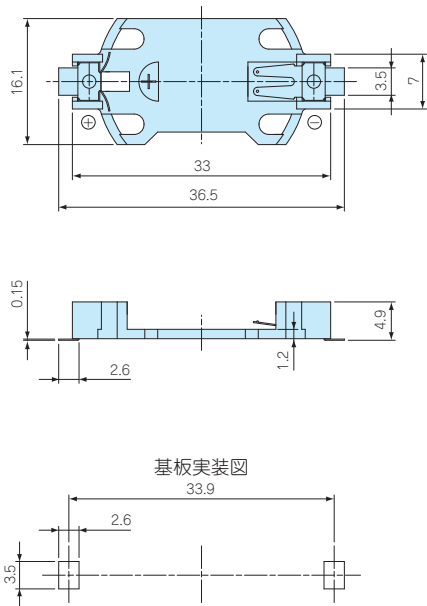
防水・防塵 アルミ / ステンレス ボックス

端子ボックス / 防水コネクタ / ケーブル グランド

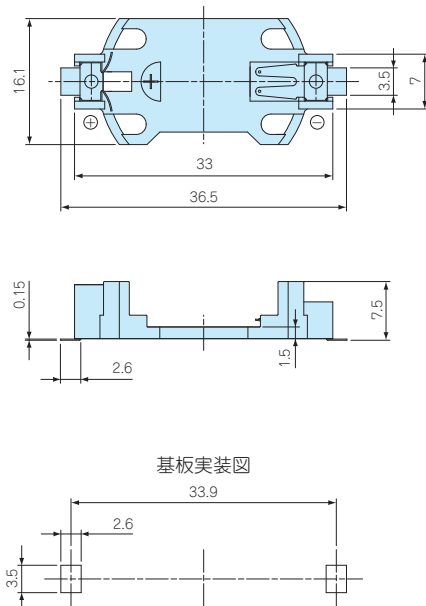
アルミ フレーム / ヒートシンク ケース

アルミサッシ ケース

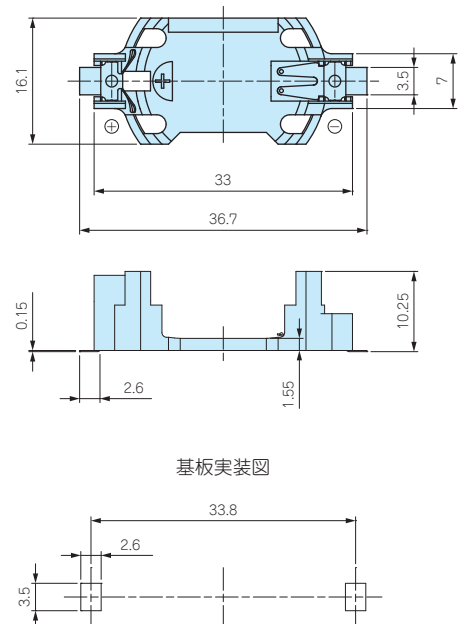
SMTU2430



SMTU2450



SMTU2477



メタル ケース

フリーサイズ ケース / フリーサイズ パネル

ラックケース / サブラック

機板 / ラックパネル

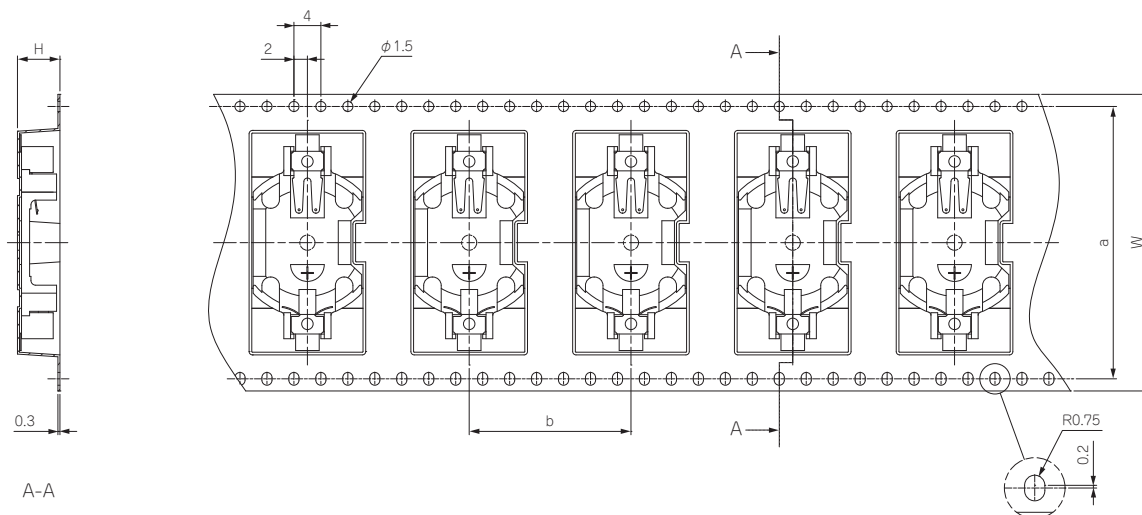
電池ホルダー / 電池ボックス

アクセサリ / 機構部品

カスタム製品

技術資料 / 各種ご案内

キャリアテープ寸法図



※ホルダー収納部の形状はホルダーサイズによって異なります。

電池ホルダー / 電池ボックス

型番目次 / Photo INDEX

プラスチック ケース

キャリング ケース

防水・防塵 樹脂ボックス

防水・防塵 アルミ / ステンレス ボックス

端子ボックス / 防水コネクタ / ケーブル グランド

アルミ フレーム / ヒートシンク ケース

アルミサッシ ケース

メタル ケース

フリーサイズ ケース / フリーサイズ パネル

ラックケース / サブラック

棚板 / ラックパネル

電池ホルダー / 電池ボックス

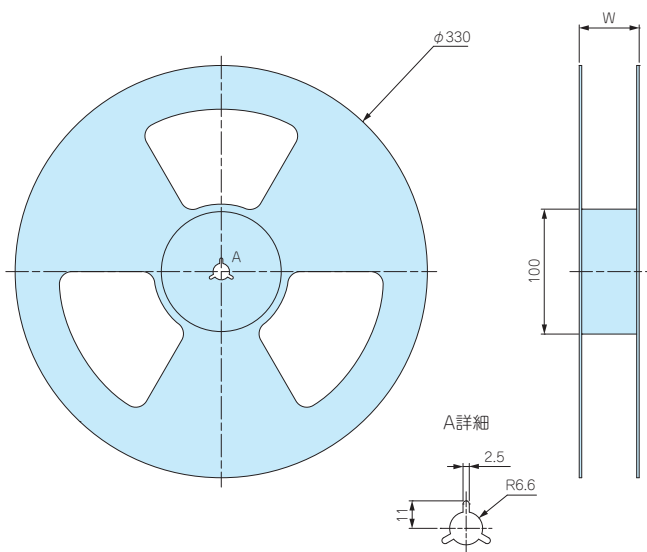
アクセサリ / 機構部品

カスタム製品

技術資料 / 各種ご案内

型番	W	H	a	b
SMTU1220-TR	44	6	40.4	16
SMTU1220-G-TR	44	6	40.4	16
SMTU1225-TR	44	6	40.4	16
SMTU1632-G-TR	44	6.1	40.4	20
SMTU2032-TR	44	6.3	40.4	24
SMTU2032-1-G-TR	44	6.3	40.4	24
SMTU2430-TR	56	6	52.4	24
SMTU2450-TR	56	8.5	52.4	24
SMTU2477-TR	56	10.8	52.4	24

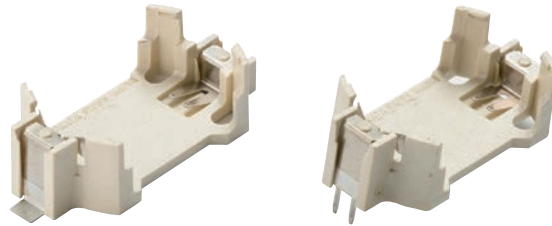
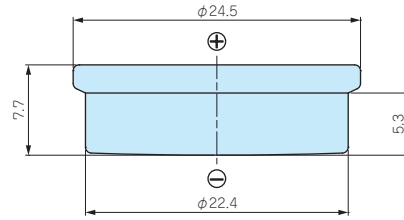
リール寸法図



型番	個数 / リール	W
SMTU1220-TR	750	48.5
SMTU1220-G-TR		
SMTU1225-TR	750	48.5
SMTU1632-G-TR	520	48.5
SMTU2032-TR	485	48.5
SMTU2032-1-G-TR		
SMTU2430-TR	490	61.5
SMTU2450-TR	350	61.5
SMTU2477-TR	250	61.5

CR2477N

二酸化マンガンリチウム電池



テクニカルデータ

使用温度範囲: -40°C~+70°C

- 二酸化マンガンリチウム電池です。
- 自己放電率が小さく、長寿命です。
- UL規格認定品です。(File No. MH14002)
- ご使用いただく前にP12-39に記載しております注意事項を必ずお読み下さい。

電池ホルダーをご使用の際は、P12-3~5・7~8に記載しておりますSMTU2477、HU2477をご使用下さい。

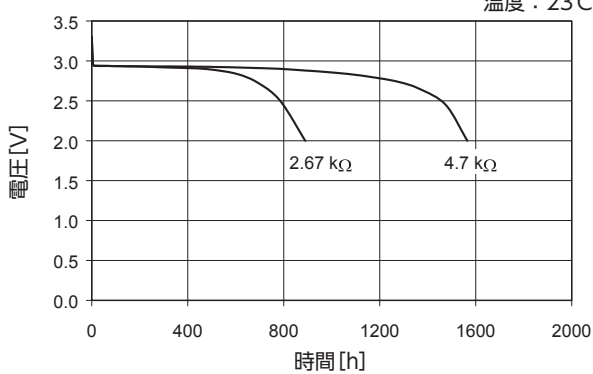
定格・仕様

公称電圧	3V
定格容量	950mAh
標準放電電流	1.0mA
(23°Cでの) 自己放電率	1% / 年

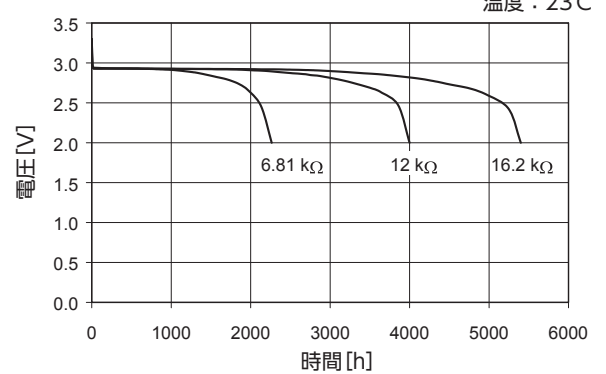
型番・標準価格

型番	適用電池ホルダー	自重 (g)	入数	標準価格
NEW CR2477N	SMTU2477・HU2477	8.3	1	370

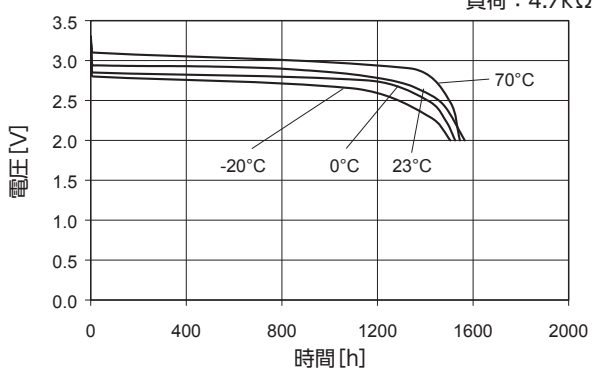
■ 放電性能



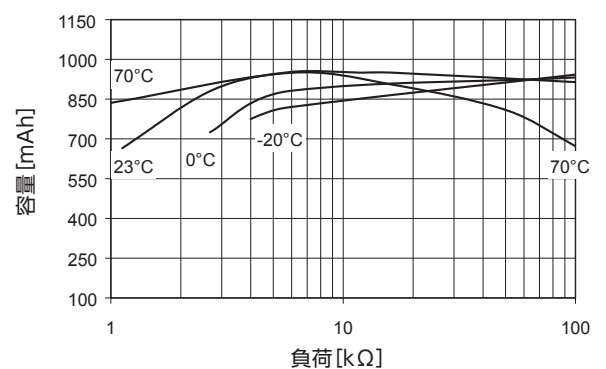
■ 放電性能



■ 放電温度性能



■ 放電負荷と電気容量



※記載のデータ及び数値は、参考値であり保証値ではありません。

型番目次/
Photo
INDEX

プラスチック
ケース

キャリング
ケース

防水・防塵
樹脂ボックス

防水・防塵
アルミ/
ステンレス
ボックス

端子ボックス/
防水コネクタ/
ケーブル
グラブド

アルミ
フレーム/
ヒートシンク
ケース

アルミサッシ
ケース

メタル
ケース

フリーサイズ
ケース/
フリーサイズ
パネル

ラックケース/
サブラック

機板/
ラックパネル

電池ホルダー/
電池ボックス

アクセサリ
/ 機構部品

カスタム製品

技術資料/
各種ご案内



- LR44、CR1220～CR2477まで8サイズが選択できるコイン電池ホルダーシリーズです。
- 端子は基板取付ピン構造です。
- ホルダーがコンパクト設計なので基板の省スペース化が出来ます。
- 耐熱温度が高いガラス入りLCP樹脂製です。

テクニカルデータ
使用温度範囲：-40℃～+100℃

型番目次/
Photo
INDEX

プラスチック
ケース

キャリング
ケース

防水・防塵
樹脂ボックス

防水・防塵
アルミ/
ステンレス
ボックス

端子ボックス/
防水コネクタ/
ケーブル
グランド

アルミ
フレーム/
ヒートシンク
ケース

アルミサッシ
ケース

メタル
ケース

フリーサイズ
ケース/
フリーサイズ
パネル

ラックケース/
サブラック

棚板/
ラックパネル

電池ホルダー/
電池ボックス

アクセサリ
/機構部品

カスタム製品

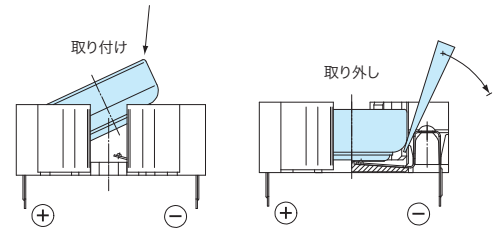
技術資料/
各種ご案内

構成内容

ホルダー材質	ホルダー色	端子材質	端子表面処理
ガラス入りLCP (UL94V-0)	アイボリー	SUS301	ニッケルメッキ / スズメッキ

※電池接触部＝ニッケルメッキ、はんだ接触部＝スズメッキ

推奨電池着脱方法



型番・標準価格

型番	適用電池	端子構造	自重 (g)	入数	標準価格
HU357	LR44/SR44	基板取付ピン×3	0.8	1 / 袋	▲ 270
HU1220	CR1220	基板取付ピン×3	0.8	1 / 袋	▲ 190
HU1225	CR1225	基板取付ピン×3	0.7	1 / 袋	▲ 160
HU1632	CR1632	基板取付ピン×3	0.8	1 / 袋	▲ 240
HU2032	CR2032	基板取付ピン×3	1.0	1 / 袋	▲ 140
HU2430	CR2430	基板取付ピン×3	1.1	1 / 袋	▲ 160
HU2450	CR2450 ※注1	基板取付ピン×3	1.5	1 / 袋	▲ 190
NEW HU2477	CR2477 ※注2	基板取付ピン×3	1.7	1 / 袋	▲ 240
HU1220-T	CR1220	基板取付ピン×3	—	50 / トレイ	▲7,540
HU1225-T	CR1225	基板取付ピン×3	—	50 / トレイ	▲6,390
HU1632-T	CR1632	基板取付ピン×3	—	50 / トレイ	▲9,660
HU2032-T	CR2032	基板取付ピン×3	—	50 / トレイ	▲5,110
HU2430-T	CR2430	基板取付ピン×3	—	50 / トレイ	▲6,390
HU2450-T	CR2450 ※注1	基板取付ピン×3	—	50 / トレイ	▲7,260
NEW HU2477-T	CR2477 ※注2	基板取付ピン×3	—	50 / トレイ	9,520

※注1 HU2450には対応できない電池がございます。下記対応表をご参照の上、電池の選択をお願い致します。
 対応表に記載の無い電池をご利用いただく場合は、必ず電池との適合、通電の確認をした上でご利用下さい。
 ※注2 HU2477は、renata製電池のみ使用可能です。

▲は値上げした製品です。

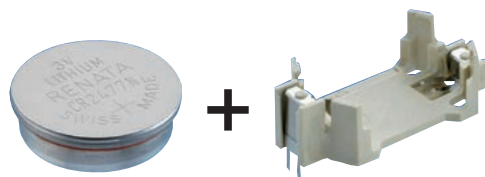
注1. HU2450 電池対応表

メーカー (品名)	対応可否
FDK (CR2450C)	○
maxell (CR2450)	○
maxell (CR2450HR)	×
maxell (CR2450HR-Ex)	×
MITSUBISHI (CR2450B)	○
Panasonic (CR2450)	×
renata (CR2450N)	○
SANYO (CR2450-1BP)	○
SONY (CR2450B-ECO)	○

対応×理由：電池の形状がホルダーと合わない為

注2. HU2477 は、renata 製電池のみ使用可能です。

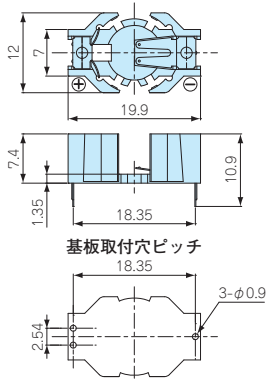
HU2477 は renata 製電池 (CR2477N) 専用形状となっております。
 renata 製電池 (CR2477N) は P12-6 に掲載しております。



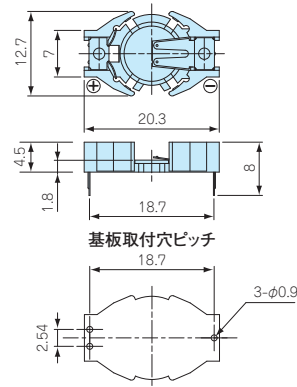
外觀寸法図

■製品のCADデータはホームページよりダウンロード可能です。

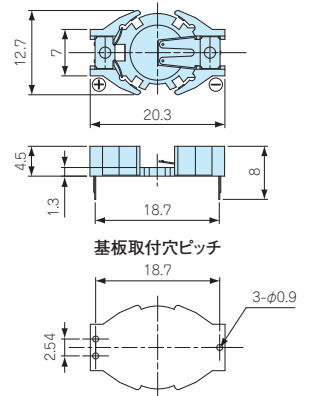
HU357



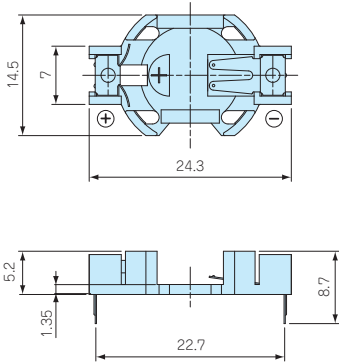
HU1220



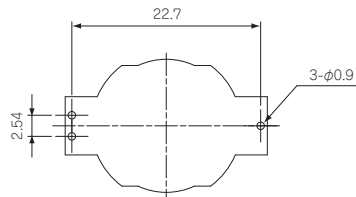
HU1225



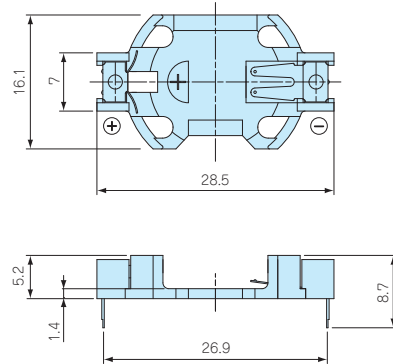
HU1632



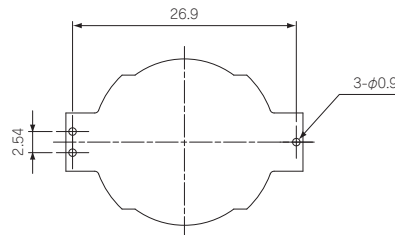
基板取付穴ピッチ



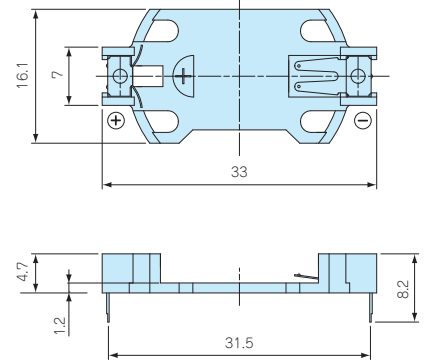
HU2032



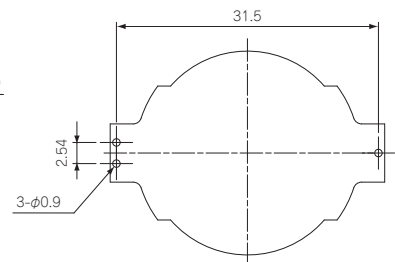
基板取付穴ピッチ



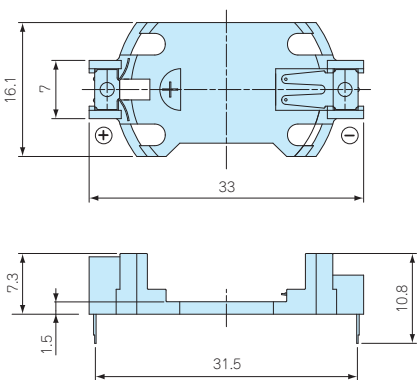
HU2430



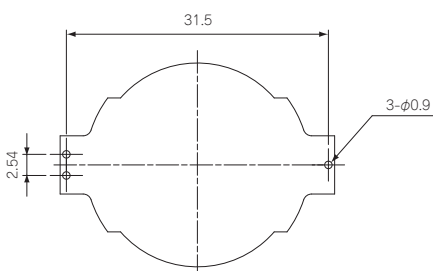
基板取付穴ピッチ



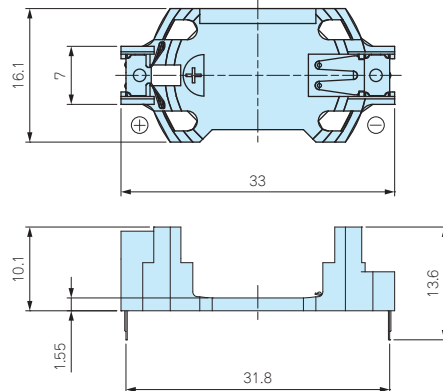
HU2450



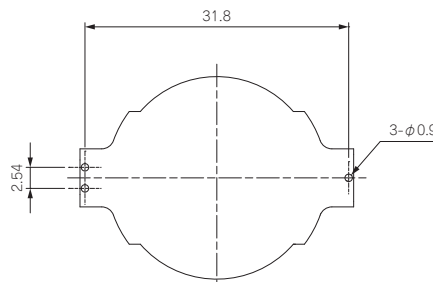
基板取付穴ピッチ



HU2477



基板取付穴ピッチ



型番目次/
Photo
INDEX

プラスチック
ケース

キャリング
ケース

防水・防塵
樹脂ボックス

防水・防塵
アルミ/
ステンレス
ボックス

端子ボックス/
防水コネクタ/
ケーブル
グランド

アルミ
フレーム/
ヒートシンク
ケース

アルミサッシ
ケース

メタル
ケース

フリーサイズ
ケース/
フリーサイズ
パネル

ラックケース/
サブラック

機板/
ラックパネル

電池ホルダー/
電池ボックス

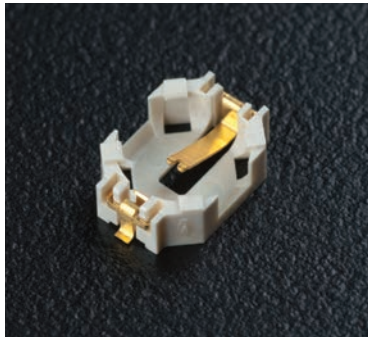
アクセサリ
/機構部品

カスタム製品

技術資料/
各種ご案内

PB621

小型ボタン電池ホルダー

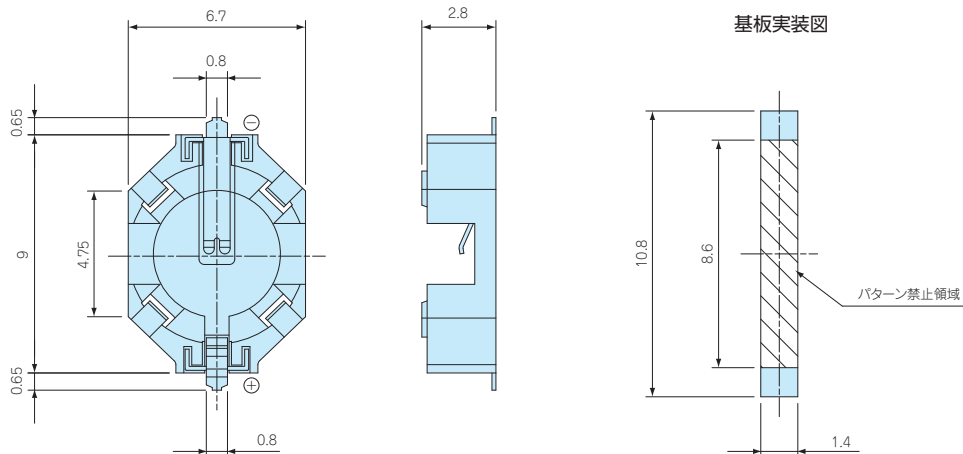


■ 製品のCADデータはホームページよりダウンロード可能です。

テクニカルデータ

使用温度範囲：-25℃～+85℃

■ 耐熱温度が高いガラス入りLCP樹脂製ですので鉛フリーはんだのリフローに対応できます。



構成内容

ホルダー材質	ホルダー色	端子材質	端子表面処理
ガラス入りLCP (UL94V-0)	アイボリー	銅合金	金メッキ

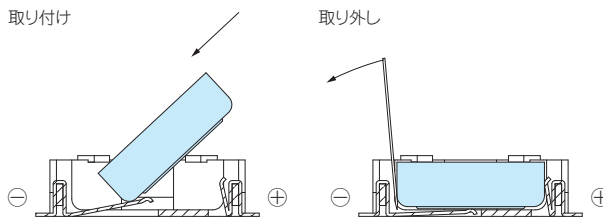
型番・標準価格

型番	適用電池	端子構造	自重 (g)	入数	標準価格 / 袋
PB621	ML621/SR621	表面実装×2	0.1	10 / 袋	1,250

注意

電池を装着する際は、一側コンタクトに向けて斜めに挿入して下さい。
電池の取り外しは治具（先の細いピンセットまたはマイナスドライバー等）を使用し、右図のように行って下さい。
※治具は挿入しすぎないように注意して下さい。

推奨電池着脱方法



PD SERIES

ボタン電池ホルダー



■ 製品のCADデータはホームページよりダウンロード可能です。

テクニカルデータ

使用温度範囲：-40℃～+80℃

構成内容

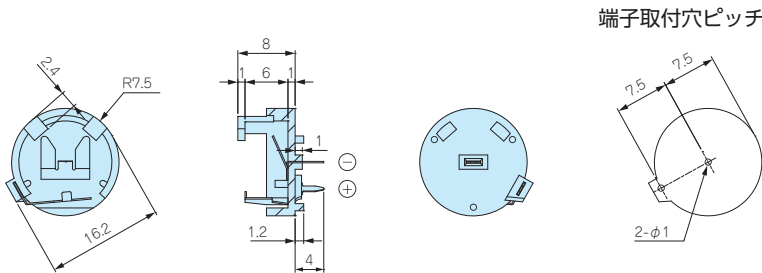
ホルダー材質	ホルダー色	端子材質	端子表面処理
PBT (UL94V-0)	ブラック	りん青銅	スズメッキ

注意

電池はきちんと平らになる様に挿入して下さい。ショートのおそれがあります。

型番・標準価格

型番	適用電池	端子構造	自重 (g)	入数	標準価格 / 袋
PD23	LR44/SR44	基板取付ピン×2	0.7	1 / 袋	200
PD23-T	LR44/SR44	基板取付ピン×2	—	100 / 袋	7,450



型番目次 / Photo INDEX

プラスチックケース

キャリングケース

防水・防塵樹脂ボックス

防水・防塵アルミ/ステンレスボックス

端子ボックス/防水コネクタ/ケーブルグランド

アルミフレーム/ヒートシンクケース

アルミサッシケース

メタルケース

フリーサイズケース/フリーサイズパネル

ラックケース/サブラック

棚板/ラックパネル

電池ホルダー/電池ボックス

アクセサリ/機構部品

カスタム製品

技術資料/各種ご案内

BA2032 SERIES

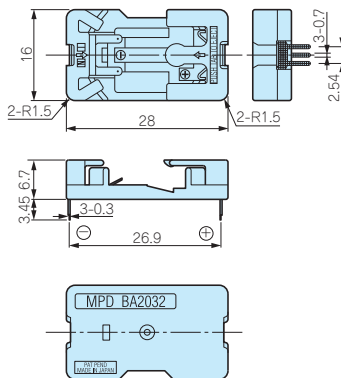
コイン電池ホルダー

BA2032 (スルーホールピンタイプ)

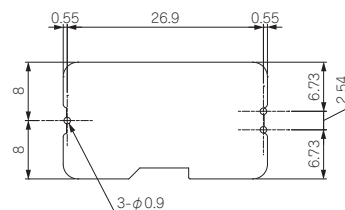
■ 製品のCADデータはホームページよりダウンロード可能です。



BA2032



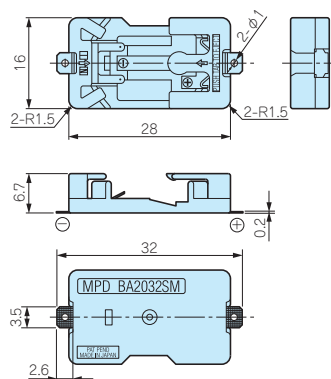
端子取付穴ピッチ



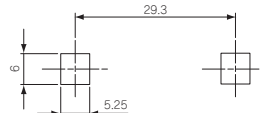
BA2032SM (表面実装タイプ)



BA2032SM



基板実装図



※本製品は表面実装タイプですが、鉛フリーのリフローはんだの温度に耐える事が出来ません。
リフローはんだ付けをご希望の場合は、P12-3~5に記載の SMTU2032 又は SMTU2032-1-G をご使用下さい。

- バッテリーの着脱時には中央のTABを指またはペン先等で軽く押すことにより簡単に取り外せます。
- スルーホールピンタイプ (BA2032)、表面実装タイプ (BA2032SM) の2種類あります。
- 端子部はSUS301に下地Niメッキ、表面金フラッシュ仕上げです。

構成内容

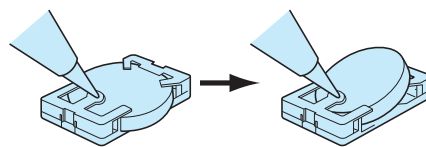
ホルダー材質	ホルダー色	端子材質	端子表面処理
66ポリアミドGF (UL94HB)	グレー (BA2032)、アイボリー (BA2032SM)	SUS301	金フラッシュ

型番・標準価格

型番	適用電池	端子数	自重 (g)	入数	標準価格
BA2032	CR2032	基板取付ピン×3	1.8	1 / 袋	▲ 220
BA2032SM	CR2032	表面実装×2	—	1 / 袋	▲ 220
BA2032-T	CR2032	基板取付ピン×3	1.8	100 / トレイ	▲16,420
BA2032SM-T	CR2032	表面実装×2	—	100 / トレイ	▲16,420

▲は値上げした製品です。

電池取り外し方法



型番目次 / Photo INDEX

プラスチックケース

キャリングケース

防水・防塵樹脂ボックス

防水・防塵アルミ/ステンレスボックス

端子ボックス/防水コネクタ/ケーブルグラウンド

アルミフレーム/ヒートシンクケース

アルミサッシケース

メタルケース

フリーサイズケース/フリーサイズパネル

ラックケース/サブラック

機板/ラックパネル

電池ホルダー/電池ボックス

アクセサリ/機構部品

カスタム製品

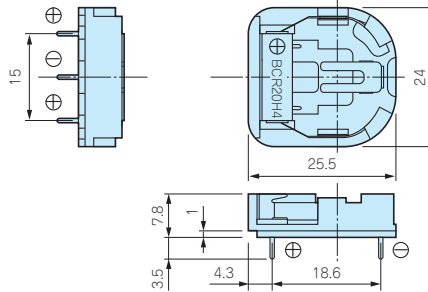
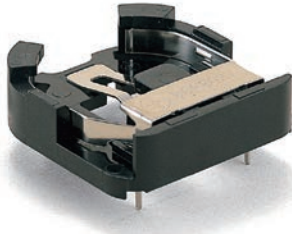
技術資料/各種ご案内

電池ホルダー
／
電池ボックス

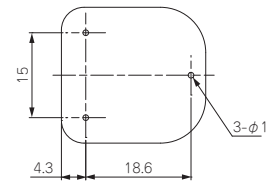
■ 電池をプラスマイナス逆に挿入しにくい構造です。

■ 製品のCADデータはホームページよりダウンロード可能です。

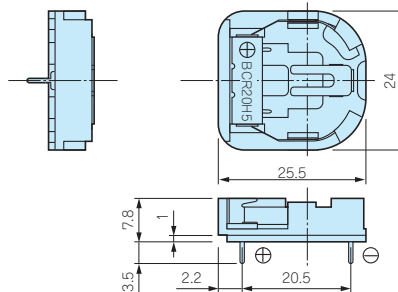
BCR20H4



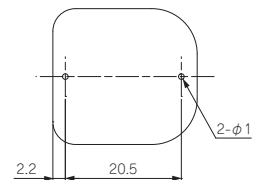
端子取付穴ピッチ



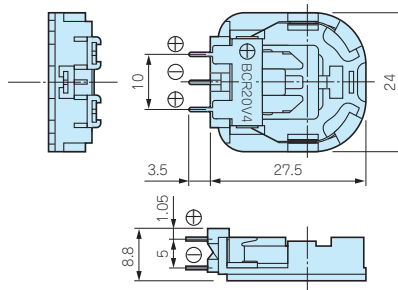
BCR20H5



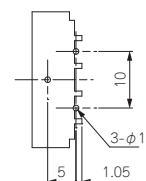
端子取付穴ピッチ



BCR20V4



端子取付穴ピッチ



型番目次/
Photo
INDEX

プラスチック
ケース

キャリング
ケース

防水・防塵
樹脂ボックス

防水・防塵
アルミ/
ステンレス
ボックス

端子ボックス/
防水コネクタ/
ケーブル
グラウンド

アルミ
フレーム/
ヒートシンク
ケース

アルミサッシ
ケース

メタル
ケース

フリーサイズ
ケース/
フリーサイズ
パネル

ラックケース/
サブラック

棚板/
ラックパネル

電池ホルダー/
電池ボックス

アクセサリ
/機構部品

カスタム製品

技術資料/
各種ご案内

構成内容

ホルダー材質	ホルダー色	端子材質	端子表面処理
PAR	ブラック	ステンレス	ニッケルメッキ

テクニカルデータ
使用温度範囲：-10℃～+85℃

型番・標準価格

型番	適用電池	端子構造	自重 (g)	入数	標準価格
BCR20H4	CR2032	基板取付ピン×3	2.0	1 / 袋	200
BCR20H5	CR2032	基板取付ピン×2	2.0	1 / 袋	200
BCR20V4	CR2032	基板取付ピン×3	2.0	1 / 袋	200
BCR20H4-T	CR2032	基板取付ピン×3	—	100 (20 / トレイ×5)	13,480
BCR20H5-T	CR2032	基板取付ピン×2	—	100 (20 / トレイ×5)	13,480
BCR20V4-T	CR2032	基板取付ピン×3	—	100 (20 / トレイ×5)	13,480

■ Panasonic製

BH-50N SERIES

コイン電池ホルダー



テクニカルデータ

使用温度範囲：-20℃～+70℃

構成内容

ホルダー材質	ホルダー色	端子材質	端子表面処理
ポリフェニレンオキシサイド (UL94V-0)	ブラック	ステンレス	ニッケルメッキ

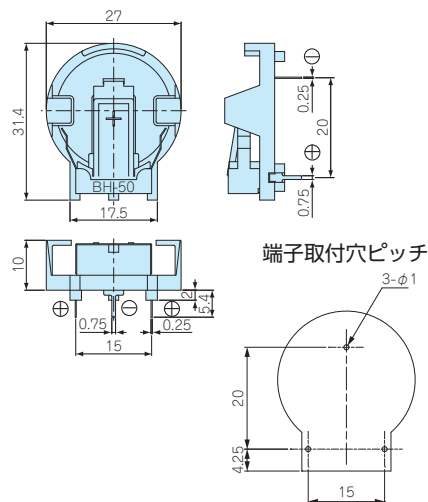
型番・標準価格

型番	適用電池	端子構造	自重 (g)	入数	標準価格
BH-50N	CR2450	基板取付ピン×3	2.7	1 / 袋	▲ 270
BH-50N-T	CR2450	基板取付ピン×3	—	50 / トレイ	▲11,880

■ FDK製

▲は値上げした製品です。

■ 製品のCADデータはホームページよりダウンロード可能です。



BV-50N SERIES

コイン電池ホルダー



■ CR2450用の縦型電池ホルダーです。

テクニカルデータ

使用温度範囲：-20℃～+70℃

構成内容

ホルダー材質	ホルダー色	端子材質	端子表面処理
ポリフェニレンオキシサイド (UL94V-0)	ブラック	ステンレス	ニッケルメッキ

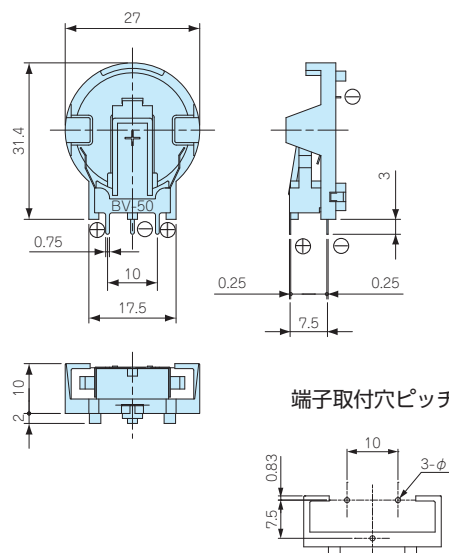
型番・標準価格

型番	適用電池	端子構造	自重 (g)	入数	標準価格
BV-50N	CR2450	基板取付ピン×3	2.7	1 / 袋	260
BV-50N-T	CR2450	基板取付ピン×3	—	50 / トレイ	▲11,880

■ FDK製

▲は値上げした製品です。

■ 製品のCADデータはホームページよりダウンロード可能です。



CH74 SERIES

コイン電池ホルダー



テクニカルデータ

使用温度範囲：-40℃～+80℃

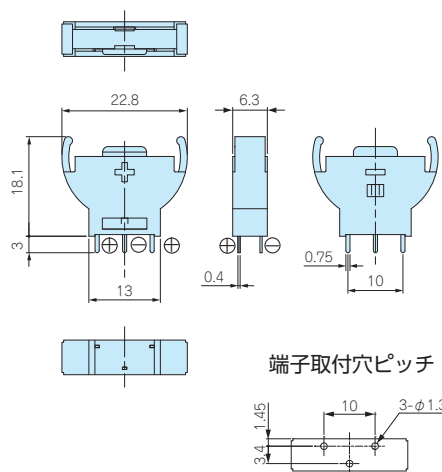
構成内容

ホルダー材質	ホルダー色	端子材質	端子表面処理
66ナイロン (UL94V-0)	ブラック	りん青銅	スズメッキ

型番・標準価格

型番	適用電池	端子構造	自重 (g)	入数	標準価格
CH74-2032LF	CR2032	基板取付ピン×3	1.8	1 / 袋	150
CH74-2032LF-T	CR2032	基板取付ピン×3	—	75 / トレイ	5,020

■ 製品のCADデータはホームページよりダウンロード可能です。



型番目次/
Photo
INDEX

プラスチック
ケース

キャリング
ケース

防水・防塵
樹脂ボックス

防水・防塵
アルミ/
ステンレス
ボックス

端子ボックス/
防水コネクタ/
ケーブル
グラブド

アルミ
フレーム/
ヒートシンク
ケース

アルミサッシ
ケース

メタル
ケース

フリーサイズ
ケース/
フリーサイズ
パネル

ラックケース/
サブラック

機板/
ラックパネル

電池ホルダー/
電池ボックス

アクセサリ
/ 機構部品

カスタム製品

技術資料/
各種ご案内

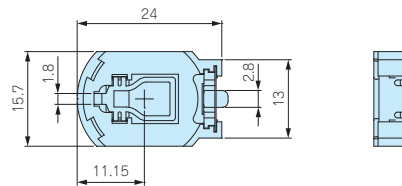


テクニカルデータ

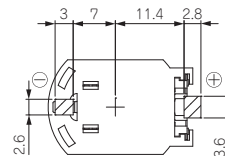
使用温度範囲：-55℃～+85℃

- PPS樹脂製ですので耐熱温度が高く、リフローはんだ付けに対応出来ます。
- 端子部はりん青銅に金メッキ仕上げです。
- 落下や激しい衝撃により電池が外れることがあります。落下する可能性のある機器への使用は推奨致しません。

■ 製品のCADデータはホームページよりダウンロード可能です。



基板実装図



構成内容

ホルダー材質	ホルダー色	端子材質	端子表面処理
PPS (UL94V-0)	ブラウン	りん青銅	金メッキ

型番・標準価格

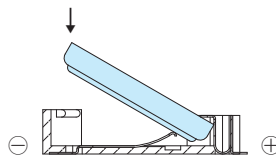
型番	適用電池	端子構造	自重 (g)	入数	標準価格
CH7410-2032LF	CR2032	表面実装×2	0.5	1 / 袋	150
CH7410-2032LF-T	CR2032	表面実装×2	—	100 / トレイ	5,620

注意

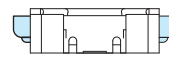
電池を装着する際は、金属側（プラス端子）に電池を引っ掛けて押し込んで下さい。樹脂側に引っ掛けて押し込んでしまいますと、プラス端子が破損したり、ショートするおそれがあります。
取り外す際は、電池ホルダー側面から電池下面を持ち上げるようにして取り外して下さい。

推奨電池着脱方法

取り付け



取り外し





使用例



■ 材質 / 表面処理 : SUS304 / ニッケルメッキ

■ コイン電池『CR2032用』の電池端子です。

■ マイナス端子側に『CR2032』と『- (マイナス)』の刻印があります。

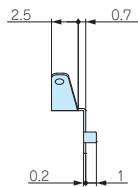
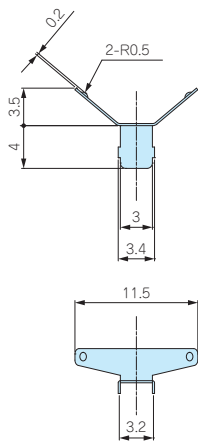
■ コイン電池 (CR2032) を着脱する筐体を作製の際にご利用下さい。

型番・標準価格

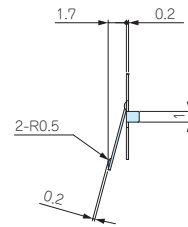
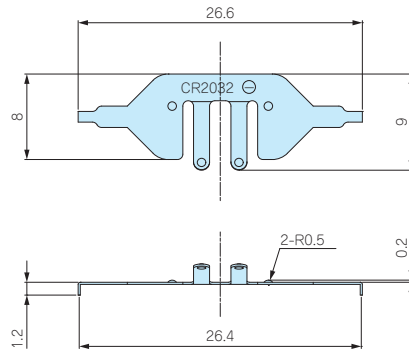
型番	適用電池	端子構造	自重 (g)	入数	標準価格 / 袋
CST-2032P	CR2032	基板取付ピン×2	0.1	10 / 袋	310
CST-2032M	CR2032	基板取付ピン×2	0.2	10 / 袋	460

■ 製品のCADデータはホームページよりダウンロード可能です。

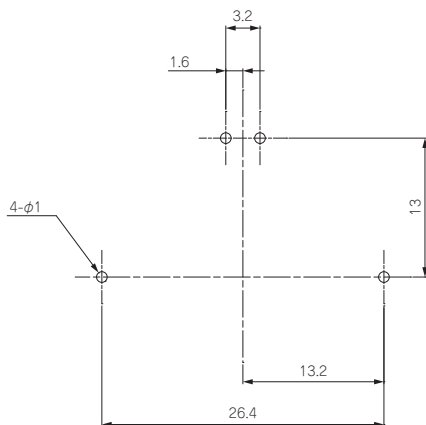
CST-2032P



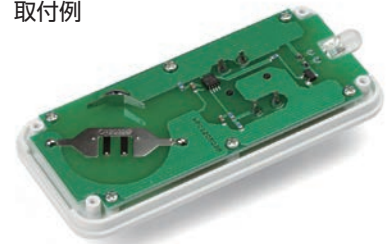
CST-2032M



推奨基板加工寸法



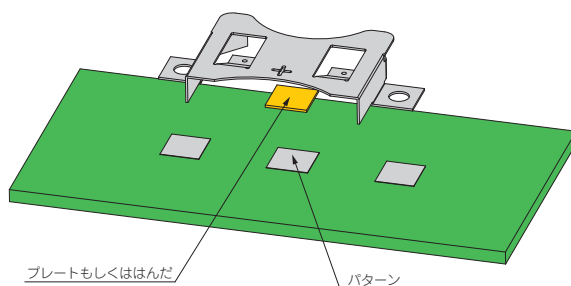
取付例



■ 実装時の端子向きは写真をご参照下さい。



- 材質 / 表面処理：りん青銅 / ニッケルメッキ
- 実装スペースが最小限に抑えられる金属製簡易コイン電池ホルダーです。
- SMTMシリーズは自動実装機に対応できるキャリアテーピング梱包 (TRタイプ) をご用意しております。
- マイナス極の電池接点は導電性のあるプレートを設置、もしくははんだで作製するか、マイナス端子『BK-2032M』(SMTM2032、BK-888が対応) をご利用下さい。



型番・標準価格

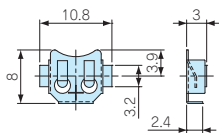
型番	適用電池	端子構造	自重 (g)	入数	標準価格
BK-879	SR621/ML621	表面実装×2	0.2	10/袋	▲ 970
BK-5091	LR44	基板取付ピン×2	0.5	10/袋	720
NEW SMTM1225	CR1220/CR1225	表面実装×2	0.4	10/袋	710
BK-890	CR1220/CR1225	基板取付ピン×2	0.4	10/袋	▲ 860
SMTM1632	CR1632	表面実装×2	0.7	10/袋	640
BK-869	CR1620/CR1632	基板取付ピン×2	0.7	10/袋	▲ 1,030
BK-5067	CR2016	表面実装×2	0.8	10/袋	▲ 970
SMTM2032	CR2032/CR2025	表面実装×2	0.9	10/袋	840
BK-888	CR2032/CR2025	基板取付ピン×2	0.9	10/袋	710
NEW SMTM1225-TR	CR1220/CR1225	表面実装×2	—	1,000/キャリアテーピング	59,280
SMTM1632-TR	CR1632	表面実装×2	—	700/キャリアテーピング	▲37,560
SMTM2032-TR	CR2032/CR2025	表面実装×2	—	600/キャリアテーピング	▲44,400

▲は値上げした製品です。

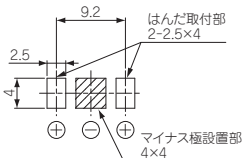
外観寸法図

■ 製品のCADデータはホームページよりダウンロード可能です。

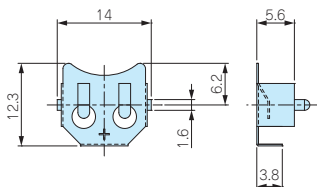
BK-879



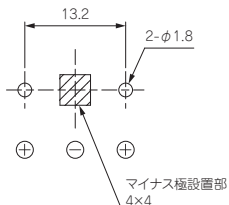
基板実装図



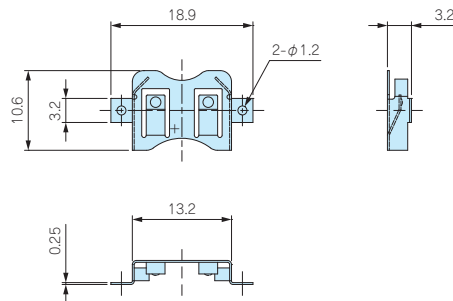
BK-5091



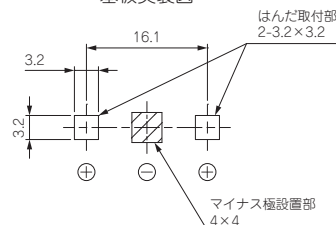
基板実装図



SMTM1225



基板実装図



型番目次 / Photo INDEX

プラスチックケース

キャリアリングケース

防水・防塵樹脂ボックス

防水・防塵アルミ/ステンレスボックス

端子ボックス/防水コネクタ/ケーブルグランド

アルミフレーム/ヒートシンクケース

アルミサッシケース

メタルケース

フリーサイズケース/フリーサイズパネル

ラックケース/サブラック

棚板/ラックパネル

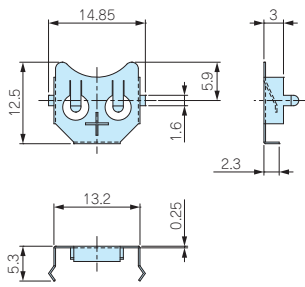
電池ホルダー/電池ボックス

アクセサリ/機構部品

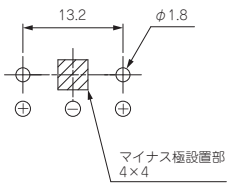
カスタム製品

技術資料/各種ご案内

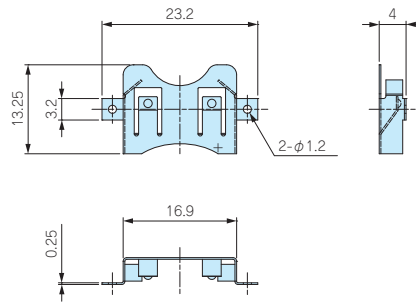
BK-890



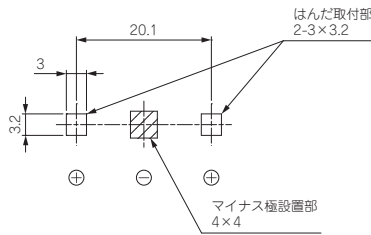
基板実装図



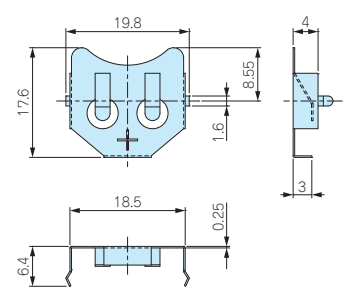
SMTM1632



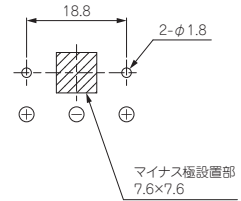
基板実装図



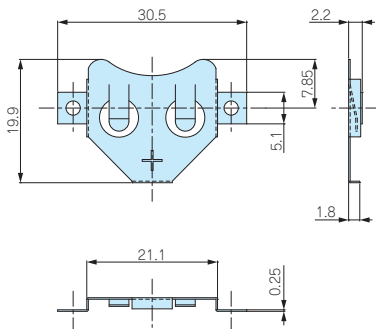
BK-869



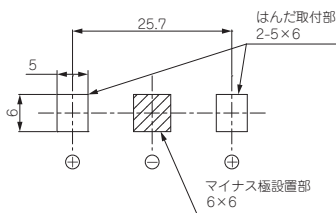
基板実装図



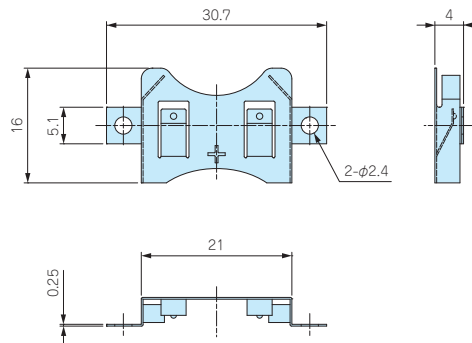
BK-5067



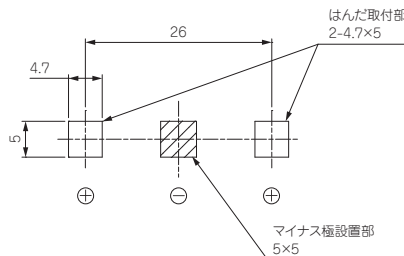
基板実装図



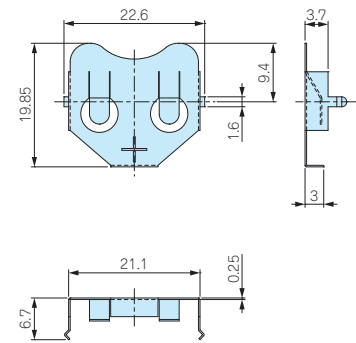
SMTM2032



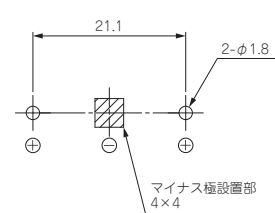
基板実装図



BK-888



基板実装図



型番目次/
Photo
INDEX

プラスチック
ケース

キャリング
ケース

防水・防塵
樹脂ボックス

防水・防塵
アルミ/
ステンレス
ボックス

端子ボックス/
防水コネクタ/
ケーブル
グラウンド

アルミ
フレーム/
ヒートシンク
ケース

アルミサッシ
ケース

メタル
ケース

フリーサイズ
ケース/
フリーサイズ
パネル

ラックケース/
サブラック

機板/
ラックパネル

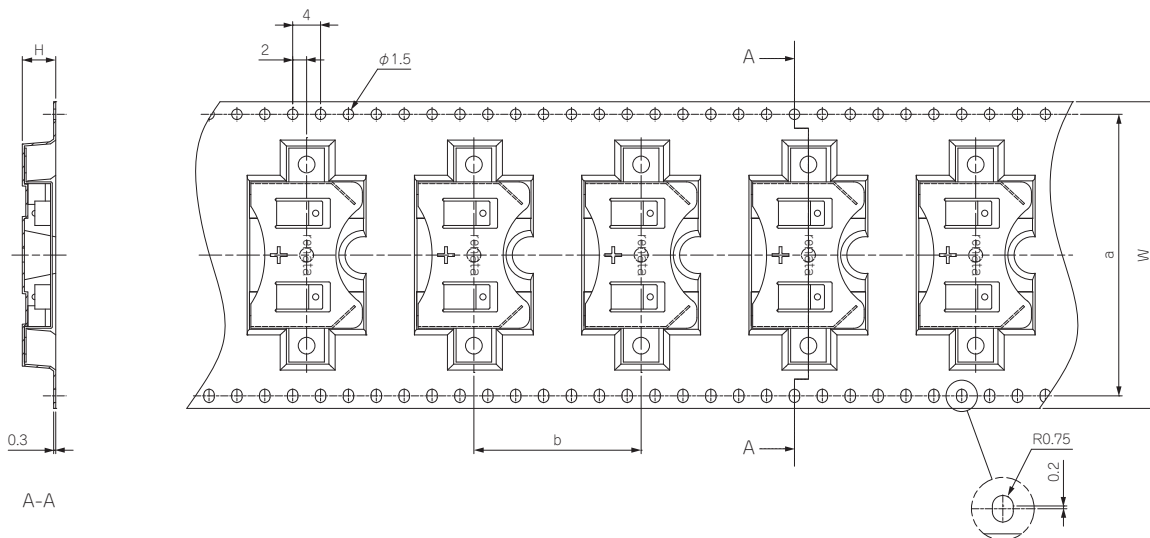
電池ホルダー/
電池ボックス

アクセサリ
/機構部品

カスタム製品

技術資料/
各種ご案内

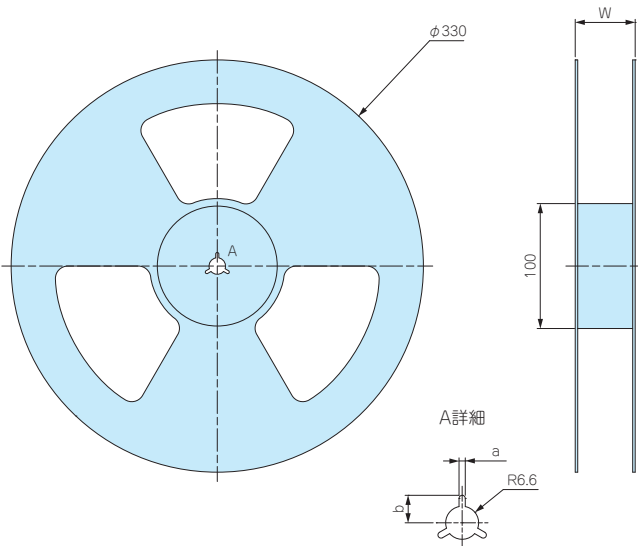
キャリアテープ寸法図



※ホルダー収納部の形状はホルダーサイズによって異なります。

型番	W	H	a	b
SMTM1225-TR	32	3.8	28	16
SMTM1632-TR	44	4.5	40.4	20
SMTM2032-TR	44	4.8	40.4	24

リール寸法図



型番	個数 / リール	W	a	b
SMTM1225-TR	1,000	38.5	2.1	10.4
SMTM1632-TR	700	50.5	2.1	10.4
SMTM2032-TR	600	48.5	2.4	11

型番目次 / Photo INDEX

プラスチック ケース

キャリング ケース

防水・防塵 樹脂ボックス

防水・防塵 アルミ / ステンレス ボックス

端子ボックス / 防水コネクタ / ケーブル グランド

アルミ フレーム / ヒートシンク ケース

アルミサッシ ケース

メタル ケース

フリーサイズ ケース / フリーサイズ パネル

ラックケース / サブラック

棚板 / ラックパネル

電池ホルダー / 電池ボックス

アクセサリ / 機構部品

カスタム製品

技術資料 / 各種ご案内

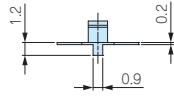
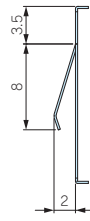
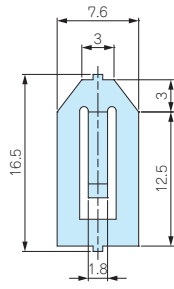
BK-2032M

CR2032用マイナス端子

■ 製品のCADデータはホームページよりダウンロード可能です。

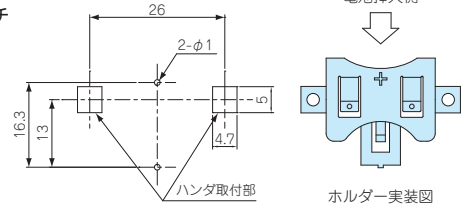


- 材質 / 表面処理：りん青銅 / ニッケルメッキ
- CR2032用のマイナス端子です。
- SMTM2032、BK-888のマイナス接点としてもご利用いただけます。
- 断面は未処理です。

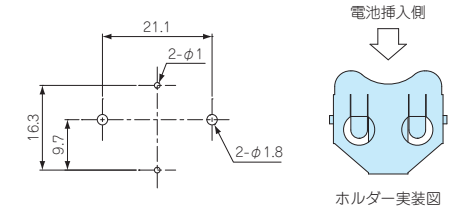


端子取付穴ピッチ

SMTM+BK-2032M推奨基板実装寸法



BK-888+BK-2032M推奨基板実装寸法



■ 実装する基板の板厚は1mm以下を推奨致します。

型番・標準価格

型番	適用電池	端子構造	自重 (g)	入数	標準価格 / 袋
BK-2032M	CR2032	基板取付ピン×2	0.2	10 / 袋	320